



I Применение

Сфера применения винтового насоса Kiber KSF очень широка, насос способен эффективно перекачивать продукты различной степени вязкости, а также продукты с мягкими включениями.

Винтовые насосы нашли широкое применение в процессах перекачивания пищевых масел, вина, концентратов и напитков целиком. Они также используются для перекачки вязких пищевых продуктов.

I Конструкция и характеристики

Насос KSF - это винтовой насос санитарного исполнения.
 Конструкция моноблочная с непосредственным присоединением привода.
 Самовсасывающий и реверсивный.
 Открытая передача (санитарное исполнение).
 Эксцентричный выход.

I Технические спецификации

Материалы:

Детали, контактирующие с продуктом	Нержавеющая сталь AISI 316L (1.4404)
Другие детали из нерж.стали	Нержавеющая сталь AISI 304 (1.4301)
Опора фланца	GG-22
Статор	NBR черный (согласно FDA и EC 1935/2004)
Прокладки, контактирующие с продуктом	FPM (согласно FDA и EC 1935/2004)

Одинарное торцевое уплотнение EN 12756 I1k (согласно FDA и EC 1935/2004):

Вращающаяся часть	Silicon carbide (SiC)
Стационарная часть	Carbon (C)
Прокладки	FPM

Обработка поверхности:

Внутренняя	зеркальная полировка, Ra < 0,8 μm
Внешняя	матовая

Присоединения:

DIN 11851
 CLAMP
 SMS

Предельные условия эксплуатации (в зависимости от модели):

Макс.подача	45 м³/ч
Макс.рабочее давление	
- 1 шаг	6 бар
- 2 шага	12 бар
Макс. рабочая температура	85 °C (в зависимости от материалов)
Макс.скорость	1450 об/мин



I Технические спецификации

Насос	Производительность при 100 об. [л]	Макс. подача [м³/ч]	Макс.давление [бар]		Макс. скорость [об/мин]	Мин.пуск.момент [Nm]	
			1 шаг	2 шага		1 шаг	2 шага
KS-20	2,8	2,4	6	12	1450	18	30
KS-25	6,7	3,8			950	20	36
KS-30	9,8	5,6			950	25	45
KS-40	23,7	13,5			950	45	80
KS-50	45,1	19,5			720	70	125
KS-60	82	24,6			500	110	190
KS-80	185,4	44,5			400	150	260

I Опции

Промываемое одинарное торцевое уплотнение (Quench).

Торцевое уплотнение: SiC/SiC.

Сальниковое уплотнение.

Статор: белый EPDM и белый NBR.

Прокладки: EPDM.

Различные типы присоединений.

Усиленное карданное соединение с уплотнениями.

Болтовая фиксация карданного соединения.

Корпус насоса с рубашкой обогрева.

Тележка стальная.

Панель управления.

Внешний байпас.

Патрубок для CIP.

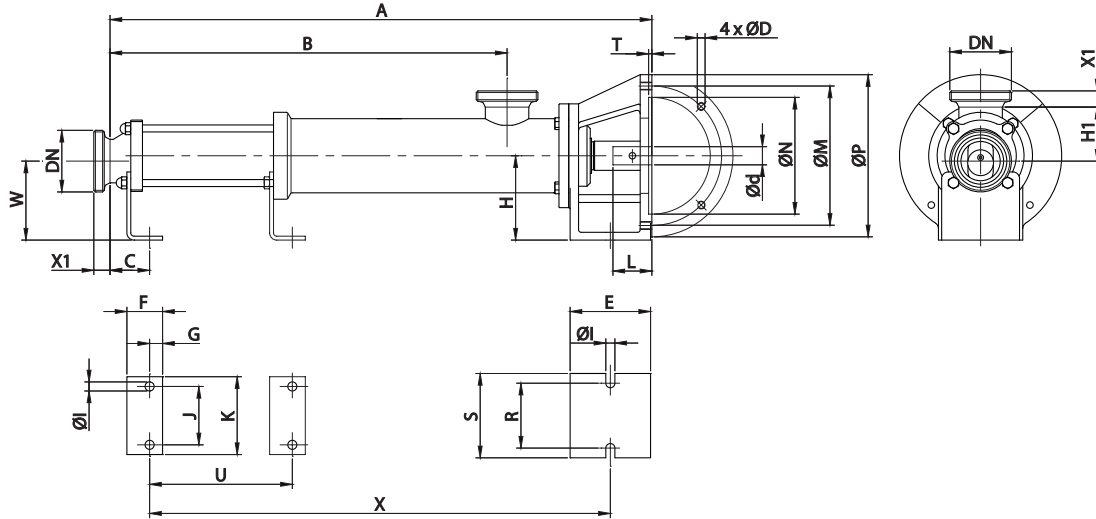
Сертификация ATEX.

I Размеры

Насос	DN	DIN 11851	SMS	CLAMP OD
		X1		
KSF-20 2KSF-20	40 1½"	22	23	14
KSF-25 2KSF-25	50 2"	23	23	21
KSF-30 2KSF-30	50 2"	23	23	21
KSF-40 2KSF-40	65 2½"	25	27	20
KSF-50 2KSF-50	80 3"	40	27	21
KSF-60	100 4"	30	30	21,5
KSF-80	100 4"	30	30	21,5



I Размеры



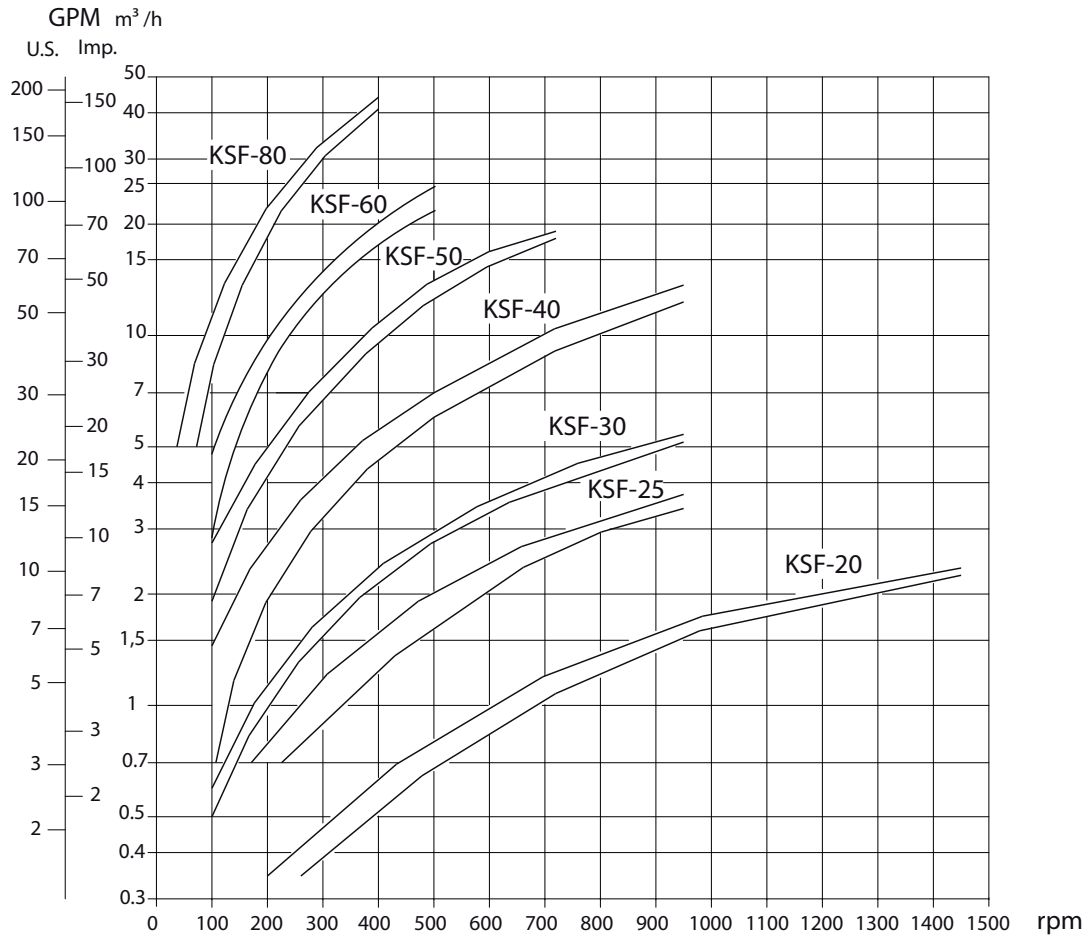
Насос	DN	d		L		A	B	D	C	F	G	H	H1	I	J	K	M	N	P	R	S	T	U	X	W	Вес кг
		min.	max.	min.	max.																					
KSF-20	40	19	24	42	52	465	302	M8	35	35	12	90	61	11	45	70	130	110	160	70	100	5	-	381	87	11
2KSF-20	1½"					567	402																	481		12
KSF-25	50	24	28	52	62	600	416	M10	39	40	15	110	70	11	60	90	165	130	200	90	120	5	-	504	107	18
2KSF-25	2"					692	508																	596		19
KSF-30	50	24	28	52	62	600	416	M10	39	40	15	110	73	11	60	90	165	130	200	90	120	5	-	504	104	19
2KSF-30	2"					750	566																	654		20
KSF-40	65	24	30	52	72	835	612	M12	61	55	20	130	83	14	90	120	215	180	250	100	130	5	-	710	122	32
2KSF-40	2½"					1025	802																	410	900	38
KSF-50	80	24	30	52	72	896	673	M12	65	55	20	130	88	14	90	120	215	180	250	100	130	5	-	767	117	36
2KSF-50	3"					1150	927																	531	1021	45
KSF-60	100	35	42	72	112	1085	830	M12	70	60	20	160	119	18	130	170	265	230	300	150	190	5	-	953	146	68
KSF-80	100	35	42	72	112	1215	960	M12	90	60	20	160	133	18	130	190	265	230	300	150	190	5	-	1063	132	85



Мы оставляем за собой право без предварительного уведомления вносить поправки в любые сведения и технические характеристики. Фотографии носят иллюстративный характер. Более подробную информацию Вы можете найти на нашем сайте. www.inoxpa.com

FT:KIBER_KSF.T.RU-0317

I Кривые характеристики



Мы оставляем за собой право без предварительного уведомления вносить поправки в любые сведения и технические характеристики. Фотографии носят иллюстративный характер. Более подробную информацию Вы можете найти на нашем сайте. www.inoxpa.com